

Приложение 2 к рабочей программе  
дисциплины  
**«Инженерная графика»**

МУНИЦИПАЛЬНОЕ БЮДЖЕТНОЕ ОБРАЗОВАТЕЛЬНОЕ УЧРЕЖДЕНИЕ  
ВЫСШЕГО ОБРАЗОВАНИЯ  
«ВОЛЖСКИЙ ИНСТИТУТ ЭКОНОМИКИ, ПЕДАГОГИКИ И ПРАВА»

Волжский социально-педагогический колледж

**Фонд оценочных средств  
по дисциплине  
«Инженерная графика»**

Специальность:  
**54.02.01 Дизайн (по отраслям)**

Уровень образования:  
**среднее профессиональное образование**

Квалификация выпускника:  
дизайнер

## Содержание

1 Перечень компетенций, которыми должны овладеть обучающиеся в процессе освоения образовательной программы, описание показателей, критериев оценивания компетенций, описание шкал оценивания .....	3
2 Типовые контрольные задания, необходимые для оценки результатов обучения, характеризующих формирование компетенций в процессе освоения образовательной программы.....	10
2.1 Типовые контрольные задания, используемые для проведения входного контроля .....	10
2.2 Типовые контрольные задания, используемые для текущего контроля по дисциплине	11
2.2.1 Методические материалы, используемые для текущего контроля знаний по дисциплине.....	11
2.2.2 Задания для самостоятельной работы .....	11
2.2.3 Типовые задания.....	13
2.3 Типовые контрольные задания, используемые для промежуточной аттестации по дисциплине.....	16
2.3.1 Примерный перечень вопросов к дифференцированному зачету по дисциплине....	16
2.3.2 Примерное задание на дифференцированный зачет по дисциплине .....	17

ВИЭПП

**1 Перечень компетенций, которыми должны овладеть обучающиеся в процессе освоения образовательной программы, описание показателей, критериев оценивания компетенций, описание шкал оценивания**

Перечень компетенций	Показатели оценивания компетенций	Критерии оценивания компетенций	Шкала оценивания
<p>ОК 1 Понимать сущность и социальную значимость своей будущей профессии, проявлять в ней устойчивый интерес</p>	<p>- <i>знает</i> законы, методы и приемы проекционного черчения; правила оформления чертежей, геометрические построения и правила вычерчивания технических деталей; требования стандартов Единой системы конструкторской документации (ЕСКД) к оформлению и составлению чертежей;</p> <p>- <i>умеет</i> читать чертежи; выполнять простые чертежи деталей; выполнять построения в аксонометрических проекциях; оформлять технологическую и конструкторскую документацию в соответствии с действующей нормативно-технической документацией.</p>	<p>- <i>имеет базовые знания</i> о законах, методах и приемах проекционного черчения; правил оформления чертежей, геометрических построений и правил вычерчивания технических деталей; требований стандартов Единой системы конструкторской документации (ЕСКД) к оформлению и составлению чертежей;</p> <p>- <i>умеет</i> по инструкции преподавателя читать чертежи; выполнять простые чертежи деталей; выполнять построения в аксонометрических проекциях; оформлять технологическую и конструкторскую документацию в соответствии с действующей нормативно-технической документацией.</p>	удовлетворительно
		<p>- <i>знает</i> законы, методы и приемы проекционного черчения; правила оформления чертежей, геометрические построения и правила вычерчивания технических деталей; требования стандартов Единой системы конструкторской документации (ЕСКД) к оформлению и составлению чертежей;</p> <p>- <i>умеет</i> на основе типовых примеров читать чертежи; выполнять простые чертежи деталей; выполнять построения в аксонометрических проекциях; оформлять технологическую и конструкторскую документацию в соответствии с действующей нормативно-технической документацией.</p>	хорошо
		<p>- <i>знает</i> законы, методы и приемы проекционного черчения; правила оформления чертежей, геометрические построения и правила</p>	отлично

Перечень компетенций	Показатели оценивания компетенций	Критерии оценивания компетенций	Шкала оценивания
		<p>вычерчивания технических деталей; требования стандартов Единой системы конструкторской документации (ЕСКД) к оформлению и составлению чертежей;</p> <p>- <i>умеет</i> самостоятельно читать чертежи; выполнять простые чертежи деталей; выполнять построения в аксонометрических проекциях; оформлять технологическую и конструкторскую документацию в соответствии с действующей нормативно-технической документацией.</p>	
<p>ОК 2 Организовывать собственную деятельность, выбирать типовые методы и способы выполнения профессиональных задач, оценивать их эффективность и качество</p>	<p>- <i>знает</i> законы, методы и приемы проекционного черчения; правила оформления чертежей, геометрические построения и правила вычерчивания технических деталей; требования стандартов Единой системы конструкторской документации (ЕСКД) к оформлению и составлению чертежей;</p> <p>- <i>умеет</i> читать чертежи; выполнять простые чертежи деталей; выполнять построения в аксонометрических проекциях; оформлять технологическую и конструкторскую документацию в соответствии с действующей нормативно-технической документацией</p>	<p>- <i>имеет базовые знания</i> о законах, методах и приемах проекционного черчения; правил оформления чертежей, геометрических построений и правил вычерчивания технических деталей; требований стандартов Единой системы конструкторской документации (ЕСКД) к оформлению и составлению чертежей;</p> <p>- <i>умеет</i> по инструкции преподавателя читать чертежи; выполнять простые чертежи деталей; выполнять построения в аксонометрических проекциях; оформлять технологическую и конструкторскую документацию в соответствии с действующей нормативно-технической документацией.</p> <p>- <i>знает</i> законы, методы и приемы проекционного черчения; правила оформления чертежей, геометрические построения и правила вычерчивания технических деталей; требования стандартов Единой системы конструкторской документации (ЕСКД) к оформлению и составлению чертежей;</p> <p>- <i>умеет</i> на основе типовых примеров читать чертежи; выполнять простые чертежи деталей;</p>	<p>удовлетворительно</p> <p>хорошо</p>

Перечень компетенций	Показатели оценивания компетенций	Критерии оценивания компетенций	Шкала оценивания
		<p>выполнять построения в аксонометрических проекциях; оформлять технологическую и конструкторскую документацию в соответствии с действующей нормативно-технической документацией.</p>	
		<p>- <b>знает</b> законы, методы и приемы проекционного черчения; правила оформления чертежей, геометрические построения и правила вычерчивания технических деталей; требования стандартов Единой системы конструкторской документации (ЕСКД) к оформлению и составлению чертежей;</p> <p>- <b>умеет</b> самостоятельно читать чертежи; выполнять простые чертежи деталей; выполнять построения в аксонометрических проекциях; оформлять технологическую и конструкторскую документацию в соответствии с действующей нормативно-технической документацией.</p>	отлично
<p>ОК 5 Использовать информационно-коммуникационные технологии в профессиональной деятельности</p>	<p>- <b>знает</b> законы, методы и приемы проекционного черчения; правила оформления чертежей, геометрические построения и правила вычерчивания технических деталей; требования стандартов Единой системы конструкторской документации (ЕСКД) к оформлению и составлению чертежей;</p> <p>- <b>умеет</b> читать чертежи; выполнять простые чертежи деталей; выполнять построения в аксонометрических проекциях;</p>	<p>- <b>имеет базовые знания</b> о законах, методах и приемах проекционного черчения; правил оформления чертежей, геометрических построений и правил вычерчивания технических деталей; требований стандартов Единой системы конструкторской документации (ЕСКД) к оформлению и составлению чертежей;</p> <p>- <b>умеет</b> по инструкции преподавателя читать чертежи; выполнять простые чертежи деталей; выполнять построения в аксонометрических проекциях; оформлять технологическую и конструкторскую документацию в соответствии с действующей нормативно-технической документацией.</p>	удовлетворительно

Перечень компетенций	Показатели оценивания компетенций	Критерии оценивания компетенций	Шкала оценивания
	оформлять технологическую и конструкторскую документацию в соответствии с действующей нормативно-технической документацией	<p>- <b>знает</b> законы, методы и приемы проекционного черчения; правила оформления чертежей, геометрические построения и правила вычерчивания технических деталей; требования стандартов Единой системы конструкторской документации (ЕСКД) к оформлению и составлению чертежей;</p> <p>- <b>умеет</b> на основе типовых примеров читать чертежи; выполнять простые чертежи деталей; выполнять построения в аксонометрических проекциях; оформлять технологическую и конструкторскую документацию в соответствии с действующей нормативно-технической документацией.</p>	хорошо
		<p>- <b>знает</b> законы, методы и приемы проекционного черчения; правила оформления чертежей, геометрические построения и правила вычерчивания технических деталей; требования стандартов Единой системы конструкторской документации (ЕСКД) к оформлению и составлению чертежей;</p> <p>- <b>умеет</b> самостоятельно читать чертежи; выполнять простые чертежи деталей; выполнять построения в аксонометрических проекциях; оформлять технологическую и конструкторскую документацию в соответствии с действующей нормативно-технической документацией.</p>	отлично
ПК 1.5 Выполнять эскизы с использованием различных графических средств и приемов	- <b>знает</b> законы, методы и приемы проекционного черчения; правила оформления чертежей, геометрические построения и правила вычерчивания технических деталей; требования	- <b>имеет базовые знания</b> о законах, методах и приемах проекционного черчения; правил оформления чертежей, геометрических построений и правил вычерчивания технических деталей; требований стандартов Единой системы конструкторской документации (ЕСКД) к	удовлетворительно

Перечень компетенций	Показатели оценивания компетенций	Критерии оценивания компетенций	Шкала оценивания
	<p>стандартов Единой системы конструкторской документации (ЕСКД) к оформлению и составлению чертежей;</p> <p>- <i>умеет</i> читать чертежи; выполнять простые чертежи деталей; выполнять построения в аксонометрических проекциях; оформлять технологическую и конструкторскую документацию в соответствии с действующей нормативно-технической документацией</p>	<p>оформлению и составлению чертежей;</p> <p>- <i>умеет</i> по инструкции преподавателя читать чертежи; выполнять простые чертежи деталей; выполнять построения в аксонометрических проекциях; оформлять технологическую и конструкторскую документацию в соответствии с действующей нормативно-технической документацией.</p>	
		<p>- <i>знает</i> законы, методы и приемы проекционного черчения; правила оформления чертежей, геометрические построения и правила вычерчивания технических деталей; требования стандартов Единой системы конструкторской документации (ЕСКД) к оформлению и составлению чертежей;</p> <p>- <i>умеет</i> на основе типовых примеров читать чертежи; выполнять простые чертежи деталей; выполнять построения в аксонометрических проекциях; оформлять технологическую и конструкторскую документацию в соответствии с действующей нормативно-технической документацией.</p>	хорошо
		<p>- <i>знает</i> законы, методы и приемы проекционного черчения; правила оформления чертежей, геометрические построения и правила вычерчивания технических деталей; требования стандартов Единой системы конструкторской документации (ЕСКД) к оформлению и составлению чертежей;</p> <p>- <i>умеет</i> самостоятельно читать чертежи; выполнять простые чертежи деталей; выполнять построения в аксонометрических проекциях; оформлять технологическую и конструкторскую</p>	отлично

Перечень компетенций	Показатели оценивания компетенций	Критерии оценивания компетенций	Шкала оценивания
		документацию в соответствии с действующей нормативно-технической документацией.	
ПК 2.3 Разрабатывать конструкцию изделия с учетом технологии изготовления, выполнять технические чертежи	<p>- <b>знает</b> законы, методы и приемы проекционного черчения; правила оформления чертежей, геометрические построения и правила вычерчивания технических деталей; требования стандартов Единой системы конструкторской документации (ЕСКД) к оформлению и составлению чертежей;</p> <p>- <b>умеет</b> читать чертежи; выполнять простые чертежи деталей; выполнять построения в аксонометрических проекциях; оформлять технологическую и конструкторскую документацию в соответствии с действующей нормативно-технической документацией</p>	<p>- <b>имеет базовые знания</b> о законах, методах и приемах проекционного черчения; правил оформления чертежей, геометрических построений и правил вычерчивания технических деталей; требований стандартов Единой системы конструкторской документации (ЕСКД) к оформлению и составлению чертежей;</p> <p>- <b>умеет</b> по инструкции преподавателя читать чертежи; выполнять простые чертежи деталей; выполнять построения в аксонометрических проекциях; оформлять технологическую и конструкторскую документацию в соответствии с действующей нормативно-технической документацией.</p> <p>- <b>знает</b> законы, методы и приемы проекционного черчения; правила оформления чертежей, геометрические построения и правила вычерчивания технических деталей; требования стандартов Единой системы конструкторской документации (ЕСКД) к оформлению и составлению чертежей;</p> <p>- <b>умеет</b> на основе типовых примеров читать чертежи; выполнять простые чертежи деталей; выполнять построения в аксонометрических проекциях; оформлять технологическую и конструкторскую документацию в соответствии с действующей нормативно-технической документацией</p>	<p>удовлетворительно</p> <p>хорошо</p>



Перечень компетенций	Показатели оценивания компетенций	Критерии оценивания компетенций	Шкала оценивания
		документацией.	
		<p>- <b>знает</b> законы, методы и приемы проекционного черчения; правила оформления чертежей, геометрические построения и правила вычерчивания технических деталей; требования стандартов Единой системы конструкторской документации (ЕСКД) к оформлению и составлению чертежей;</p> <p>- <b>умеет</b> самостоятельно читать чертежи; выполнять простые чертежи деталей; выполнять построения в аксонометрических проекциях; оформлять технологическую и конструкторскую документацию в соответствии с действующей нормативно-технической документацией.</p>	отлично

## 2 Типовые контрольные задания, необходимые для оценки результатов обучения, характеризующих формирование компетенций в процессе освоения образовательной программы

### 2.1 Типовые контрольные задания, используемые для проведения входного контроля

1. Расстояние от произвольной точки одной из параллельных плоскостей до другой плоскости называется ...
  - 1) расстоянием между параллельными плоскостями
  - 2) расстоянием между прямой и параллельной ей плоскостью
  - 3) расстоянием между скрещивающимися прямыми
  - 4) расстоянием между сонаправленными плоскостями
2. Если прямая параллельна плоскости, то все точки прямой равноудалены от этой плоскости. В этом случае расстояние от произвольной точки прямой до плоскости называется...
  - 1) расстоянием между параллельными плоскостями
  - 2) расстоянием между прямой и параллельной ей плоскостью
  - 3) расстоянием между скрещивающимися прямыми
  - 4) расстоянием между сонаправленными плоскостями
3. Расстояние между одной из скрещивающихся прямых и плоскостью, проходящей через другую прямую параллельно первой, называется...
  - 1) расстоянием между параллельными плоскостями
  - 2) расстоянием между прямой и параллельной ей плоскостью
  - 3) расстоянием между скрещивающимися прямыми
  - 4) расстоянием между сонаправленными плоскостями
4. Фигура, образованная прямой и двумя полуплоскостями с общей границей, не принадлежащими одной плоскости
  - 1) двугранный угол
  - 2) параллельный угол
  - 3) перпендикулярный угол
  - 4) плоскостной угол
5. Полуплоскости, образующие двугранный угол, называются...
  - 1) сторонами
  - 2) гранями
  - 3) параллелями
  - 4) диагоналями
6. Двугранный угол называется прямым, если он равен...
  - 1) 45 градусов
  - 2) 90 градусов
  - 3) 110 градусов
  - 4) 180 градусов
7. Двугранный угол называется острым, если он ...
  - 1) меньше 90 градусов
  - 2) больше 90 градусов
8. Двугранный угол называется тупым, если он ...
  - 1) меньше 90 градусов
  - 2) больше 90 градусов
9. Определите вид треугольника если его углы 30°, 60°, 90°
  - 1) тупоугольный
  - 2) остроугольный
  - 3) прямоугольный
  - 4) нельзя определить
10. Отрезок соединяющий центр окружности с какой-либо точкой окружности, называется

- 1) диаметром
- 2) хордой
- 3) прямой
- 4) лучом
- 5) радиусом

## 2.2 Типовые контрольные задания, используемые для текущего контроля по дисциплине

### 2.2.1 Методические материалы, используемые для текущего контроля знаний по дисциплине

Наименование оценочного средства	Краткая характеристика оценочного средства	Представление оценочного средства в фонде
Самостоятельное решение задач	Метод, при котором обучающиеся приобретают навыки творческого мышления, самостоятельного решения проблем теории и практики.	Типовые задания

### 2.2.2 Задания для самостоятельной работы

#### Задания для самостоятельной работы по теме «Форматы. Основная надпись»

Завершить выполнение задания по вычерчиванию формата и основной надписи. На листе чертежной бумаги формата А4 вычертить формат и основную надпись в соответствии с ГОСТ.

#### Задания для самостоятельной работы по теме «Шрифты»

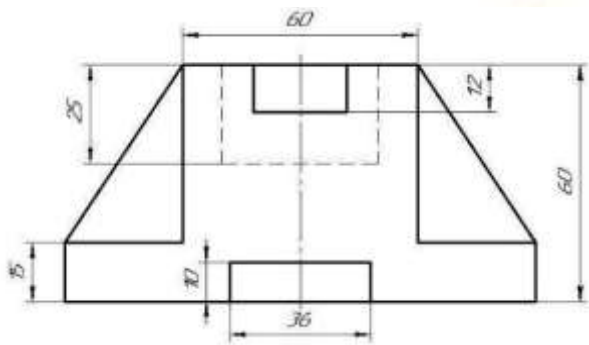
1. Выполнить чертежный шрифт типа Б с наклоном по образцу, высотой 10 мм. Задание выполнить карандашом об руки на миллиметровой бумаге, затем оформить на ватман формата А4.



2. Заполнить вычерченную основную надпись чертежным шрифтом типа Б с наклоном.

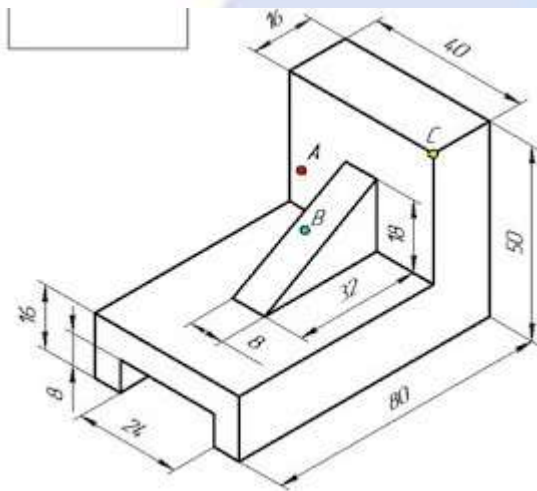
#### Задания для самостоятельной работы по теме «Масштаб. Размеры.»

Завершить выполнение задания по вычерчиванию детали в масштабе. На листе чертежной бумаги формата А4 вычертить деталь в масштабе 1:1 и 2:1. В масштабе 2:1 вычертить половину детали по оси симметрии. Нанести необходимые размеры в соответствии с нормами ГОСТ.

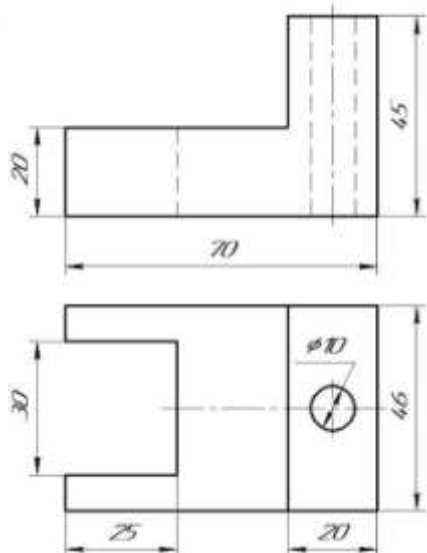


### Задания для самостоятельной работы по теме «Проецирование предметов»

1. Завершить выполнение задания. На листе чертежной бумаги формата А4 построить три проекции модели по аксонометрическому изображению в проекционной связи в масштабе 1:1. Построить проекции точек А, В, С. Нанести необходимые размеры в соответствии с нормами ГОСТ.

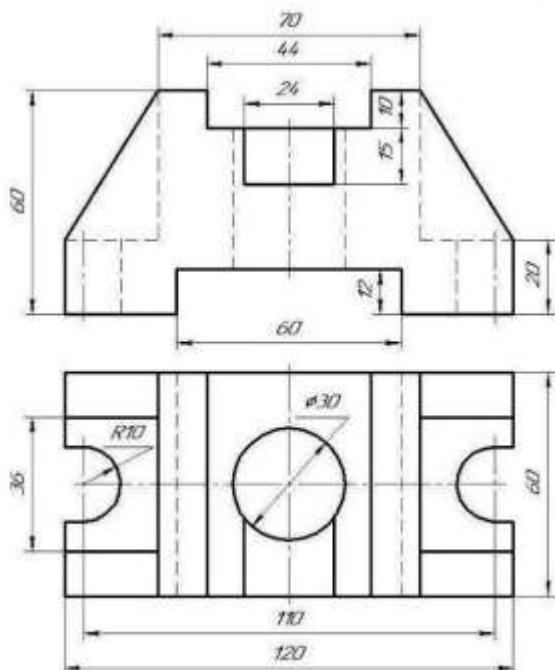


2. Завершить выполнение задания. На листе чертежной бумаги формата А4 по заданным проекциям построить третью проекцию модели в проекционной связи в масштабе 1:1. Нанести необходимые размеры в соответствии с нормами ГОСТ.



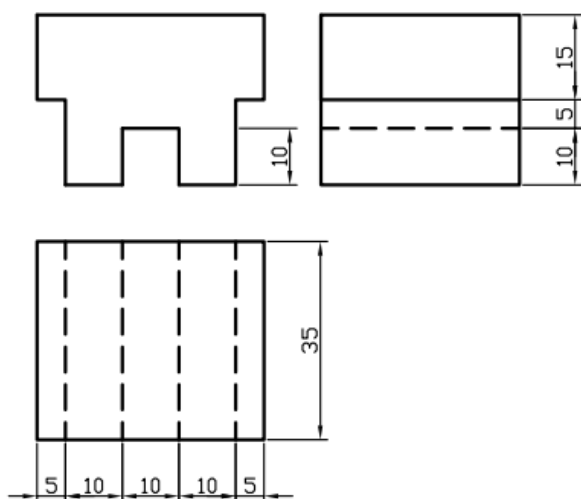
### Задания для самостоятельной работы по теме «Разрезы»

Завершить выполнение задания. На листе чертежной бумаги формата А4 по заданным проекциям построить третью проекцию модели в масштабе 1:1. Совместить  $\frac{1}{2}$  вида с  $\frac{1}{2}$  разреза на фронтальной и боковой проекциях. Нанести необходимые размеры в соответствии с нормами ГОСТ.



### Задания для самостоятельной работы по теме «Изометрическая проекция»

Завершить выполнение задания по построению модели в изометрической проекции. На листе чертежной бумаги формата А4 по трем проекциям модели построить прямоугольную и косоугольную (фронтальную) изометрию в масштабе 1:1.



### 2.2.3 Типовые задания

1. На листе чертежной бумаги формата А4 вычертить основные типы линий в соответствии с правилами начертания по ГОСТ.
2. На листе чертежной бумаги формата А4 вычертить формат и основную надпись в соответствии с ГОСТ.
3. Выполнить чертежный шрифт типа Б без наклона по образцу, высотой 10 мм. Задание выполнить карандашом об руки на миллиметровой бумаге, затем оформить на ватман формата А4.

АБВГДЕЖЗИЙКЛМ

НОПРСТУФХЦЧШ

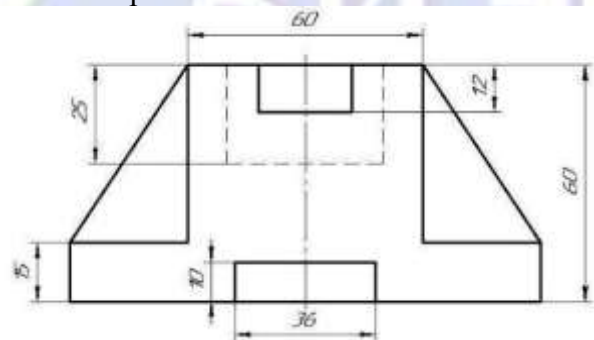
ЩЪЫЬЭЮЯ

абвгдежзийкклмн

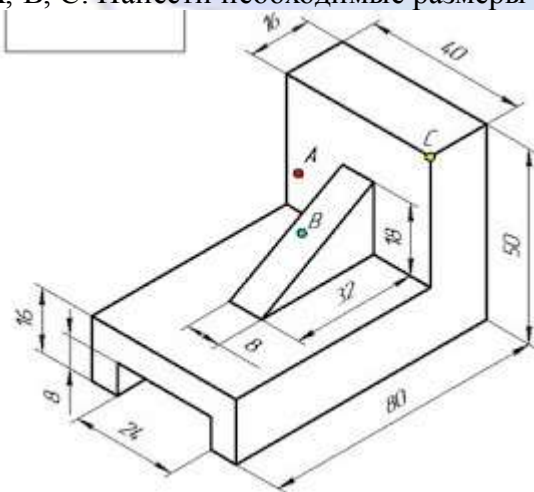
опрстуфхцчшщъ

ыьэюя

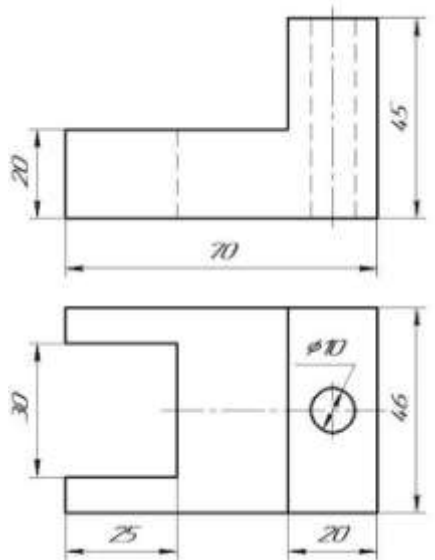
4. На листе чертежной бумаги формата А4 вычертить деталь в масштабе 1:1 и 2:1. В масштабе 2:1 вычертить половину детали по оси симметрии. Нанести необходимые размеры в соответствии с нормами ГОСТ.



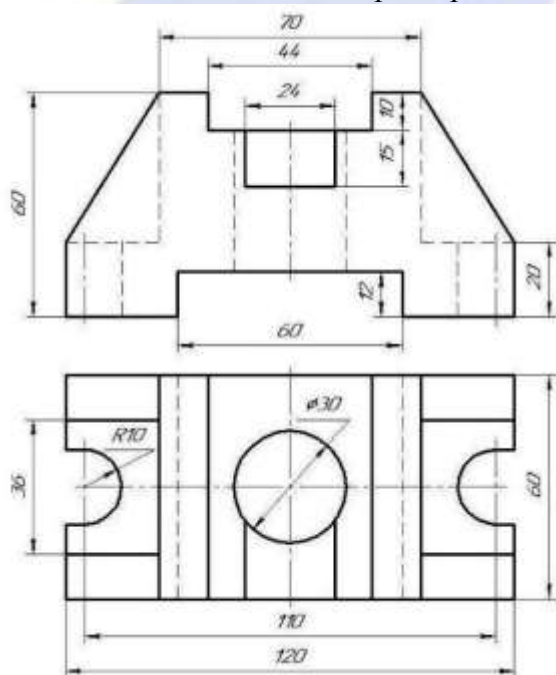
5. На листе чертежной бумаги формата А4 построить три проекции модели по аксонометрическому изображению в проекционной связи в масштабе 1:1. Построить проекции точек А, В, С. Нанести необходимые размеры в соответствии с нормами ГОСТ.



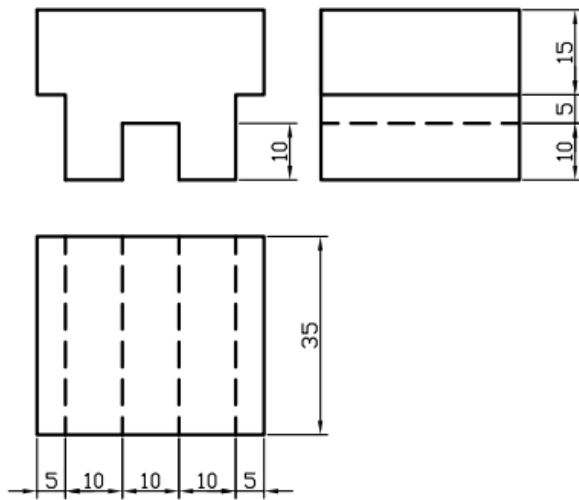
6. На листе чертежной бумаги формата А4 по заданным проекциям построить третью проекцию модели в проекционной связи в масштабе 1:1. Нанести необходимые размеры в соответствии с нормами ГОСТ.



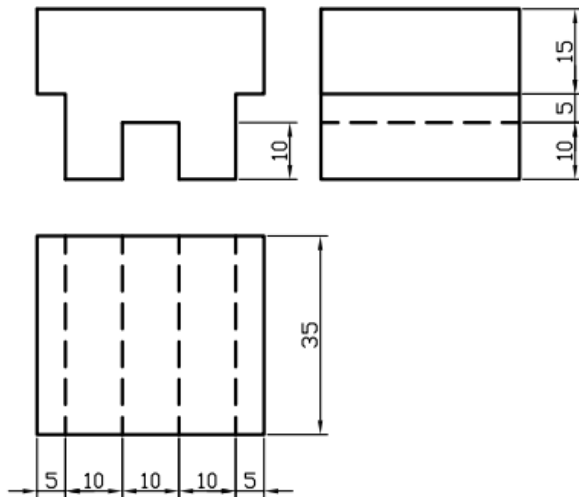
7. На листе чертежной бумаги формата А4 по заданным проекциям построить третью проекцию модели в масштабе 1:1. Совместить  $\frac{1}{2}$  вида с  $\frac{1}{2}$  разреза на фронтальной и боковой проекциях. Нанести необходимые размеры в соответствии с нормами ГОСТ



8. На листе чертежной бумаги формата А4 по трем проекциям модели построить прямоугольную и косоугольную (фронтальную) изометрию в масштабе 1:1.



9. На листе чертежной бумаги формата А4 по трем проекциям модели построить прямоугольную и косоугольную диметрию в масштабе 1:1.



10. На основе метода деления окружности на равные части с помощью циркуля и треугольника вписать в окружность диаметром 40 мм следующие фигуры: 3-угольник, 6-угольник, 6-конечную звезду (два 3-угольника), 12-угольник (два 6-угольника), 4-угольник, 8-угольник (два 4-угольника), 5-угольник, 5-конечную звезду. Построенные фигуры обвести цветным карандашом.

### 2.3 Типовые контрольные задания, используемые для промежуточной аттестации по дисциплине

#### 2.3.1 Примерный перечень вопросов к дифференцированному зачету по дисциплине

1. Содержание дисциплины инженерная графика
2. Государственные стандарты ЕСКД
3. Типы линий, применяемые на чертеже
4. Форматы чертежей по ГОСТ - основные и дополнительные
5. Основные надписи на чертежах
6. Правила написания шрифта типа А, Б?
7. Понятие о масштабе
8. Правила нанесения размеров
9. Виды. Количество видов на чертежах
10. Проецирование предметов на три взаимно перпендикулярные плоскости проекций
11. Правило построения третьей проекции по двум заданным



12. Правила выполнения разрезов
13. Понятие аксонометрической проекции
14. Понятие изометрической проекции. Основы построения изометрической проекции
15. Понятие диметрической проекции и Основы построения диметрической проекции

### 2.3.3 Примерное задание на дифференцированный зачет по дисциплине

На листе чертежной бумаги формата А4 по заданным проекциям построить третью проекцию модели в масштабе 1:1. Совместить  $\frac{1}{2}$  вида с  $\frac{1}{2}$  разреза на фронтальной и боковой проекциях. Нанести необходимые размеры в соответствии с нормами ГОСТ. Вычертить формат и основную надпись.

