

МУНИЦИПАЛЬНОЕ БЮДЖЕТНОЕ ОБРАЗОВАТЕЛЬНОЕ УЧРЕЖДЕНИЕ
ВЫСШЕГО ОБРАЗОВАНИЯ
«ВОЛЖСКИЙ ИНСТИТУТ ЭКОНОМИКИ, ПЕДАГОГИКИ И ПРАВА»

Волжский социально-педагогический колледж

**Фонд оценочных средств
по дисциплине
«Материаловедение»**

Специальность:
54.02.01 Дизайн (по отраслям)

Уровень образования:
среднее профессиональное образование

Квалификация выпускника:
Дизайнер

Содержание

1	Перечень компетенций, которыми должны овладеть обучающиеся в процессе освоения образовательной программы, описание показателей, критериев оценивания компетенций, описание шкал оценивания	3
2	Типовые контрольные задания, необходимые для оценки результатов обучения, характеризующих формирование компетенций в процессе освоения образовательной программы.....	5
2.1	Типовые контрольные задания, используемые для проведения входного контроля	5
2.2	Типовые контрольные задания, используемые для текущего контроля по дисциплине	7
2.2.1	Методические материалы, используемые для текущего контроля знаний по дисциплине	7
2.2.2	Задания для самостоятельной работы.....	8
2.2.3	Типовые задания	10
2.3	Типовые контрольные задания, используемые для промежуточной аттестации по дисциплине.....	20
2.3.1	Примерный перечень вопросов к экзамену по дисциплине	20



ВИЭПШ

1 Перечень компетенций, которыми должны овладеть обучающиеся в процессе освоения образовательной программы, описание показателей, критериев оценивания компетенций, описание шкал оценивания

Перечень компетенций	Показатели оценивания компетенций	Критерии оценивания компетенций	Шкала оценивания
ОК 1. Понимать сущность и социальную значимость своей будущей профессии, проявлять к ней устойчивый интерес.	- <i>знает</i> область применения методов измерения параметров и свойств материалов; технологические, эксплуатационные и гигиенические требования, предъявляемые к материалам; особенности испытания материалов. - <i>умеет</i> выбирать материалы на основе анализа их свойств для конкретного применения в дизайн - проекте.	- <i>имеет базовые знания</i> об области применения; методах измерения параметров и свойств материалов; технологических, эксплуатационных и гигиенических требованиях, предъявляемых к материалам; особенностях испытания материалов. - <i>умеет</i> по инструкции преподавателя выбирать материалы на основе анализа их свойств для конкретного применения в дизайн - проекте.	удовлетворительно
ОК 2. Организовывать собственную деятельность, определять методы решения профессиональных задач, оценивать их эффективность и качество.			
ОК 3. Оценивать риски и принимать решения в нестандартных ситуациях			
ОК 4. Осуществлять поиск, анализ и оценку информации, необходимой для постановки и решения профессиональных задач, профессионального и личностного развития.		- <i>знает</i> основы области применения; методов измерения параметров и свойств материалов; технологических, эксплуатационных и гигиенических требований, предъявляемых к материалам; особенностей испытания материалов. - <i>умеет</i> на базе типовых примеров выбирать материалы на основе анализа их свойств для конкретного применения в дизайн - проекте.	хорошо
ОК 5. Использовать информационно-коммуникационные технологии в профессиональной деятельности.			
ОК 6. Работать в коллективе, эффективно общаться с коллегами, руководством, потребителями.			
ОК 7. Брать на себя ответственность за работу членов команды (подчиненных), за результат выполнения заданий.			
ОК 8. Самостоятельно определять задачи профессионального и личностного развития, заниматься самообразованием, осознанно планировать повышение квалификации.		- <i>знает</i> область применения; методы измерения параметров и свойств материалов; технологические, эксплуатационные и гигиенические требования, предъявляемые к материалам; особенности испытания материалов. - <i>умеет</i> самостоятельно выбирать	отлично

Перечень компетенций	Показатели оценивания компетенций	Критерии оценивания компетенций	Шкала оценивания
ОК 9. Ориентироваться в условиях частой смены технологий в профессиональной деятельности.		материалы на основе анализа их свойств для конкретного применения в дизайн - проекте.	
ПК 1.1. Проводить предпроектный анализ для разработки дизайн - проектов.			



VIÉШШ

2 Типовые контрольные задания, необходимые для оценки результатов обучения, характеризующих формирование компетенций в процессе освоения образовательной программы

2.1 Типовые контрольные задания, используемые для проведения входного контроля

1. Материаловедение – это...
2. Свойства материала противостоять усталости называется:
 - а) выносливость
 - б) твердость
 - в) упругость
3. Какие группы металлов не относятся к цветным?
 - а) легкие (бериллий, магний, алюминий)
 - б) благородные (серебро, золото, платина)
 - в) железные – железо, кобальт, никель
4. К легкоплавким металлам относятся:
 - а) алюминий
 - б) свинец
 - в) никель
5. Деформацией называется:
 - а) перестройка кристаллической решетки
 - б) изменения формы или размеров тела под действием внешних нагрузок
 - в) изменение угла между двумя перпендикулярными волокнами под действием внешних нагрузок
6. Пластическая деформация:
 - а) остается после снятия нагрузки
 - б) пропорциональна приложенному напряжению
 - в) исчезает после снятия нагрузки
7. Упругая деформация:
 - а) это деформация, при которой величина смещения атомов из положений равновесия не превышает расстояния между соседними атомами
 - б) остается после снятия нагрузки
 - в) исчезает после снятия нагрузки
8. Сталями называют:
 - а) сплавы железа с углеродом, содержащие до 0,02 % углерода
 - б) сплавы железа с углеродом, содержащие от 0,02 % до 2,14 % углерода
 - в) сплавы железа с углеродом, содержащие от 2,14 до 6,67 % С
9. Какие примеси в железоуглеродистых сталях относятся к вредным:
 - а) кремний, марганец
 - б) сера, фосфор
 - в) медь, титан
10. Термическая обработка стали, заключающаяся в нагреве, выдержке и последующем охлаждении на воздухе называется:
 - а) нормализацией
 - б) закалкой
 - в) отпуском
11. К отжигу I рода относятся:
 - а) полный, неполный, изотермический
 - б) рекристаллизационный, диффузионный, низкий
 - в) нормализационный, термический
12. Термическая обработка называемая отпуском проводится после:
 - а) нормализации
 - б) закалки

в) отжига

13. Какие материалы относятся к группе материалов высокой проводимости:

- а) тантал и рений;
- б) медь и алюминий;
- в) цинк и хром.

14. Термическая обработка стали, заключающаяся в нагреве выше температуры фазовы

х

превращений с последующим медленным охлаждением (обычно вместе с печью):

- а) отпуск
- б) закалка
- в) отжиг

15. Легирующий элемент медь обозначается буквой:

- а) М
- б) Р
- в) Д

16. Термическая обработка деформированного металла:

- а) полный отжиг
- б) рекристаллизационный отжиг
- в) термический отжиг

17. В основе классификации сталей по качеству положено содержание в них:

- а) полезных примесей
- б) углерода
- в) вредных примесей

18. Легирующий элемент алюминий обозначается буквой:

- а) Ю
- б) А
- в) Х

19. Плотность меди:

- а) 7.4 г/см³
- б) 8.9 г/см³
- в) 9.8 г/см³

20. Температура плавления алюминия:

- а) 1083 С
- б) 789 С
- в) 658 С

21. Какие из перечисленных свойств относятся к механическим?

- а) коэффициент теплопроводности
- б) удельная теплоемкость

в) модуль упругости

22. Свойства материала противостоять усталости называется:

- а) выносливость
- б) твердость
- в) упругость

23. Какие материалы относятся к группе материалов высокой проводимости:

- а) тантал и рений;
- б) медь и алюминий;
- в) цинк и хром.

24. Какие примеси в железоуглеродистых сталях относятся к вредным:

- а) кремний, марганец
- б) сера, фосфор
- в) медь, титан

2.2 Типовые контрольные задания, используемые для текущего контроля по дисциплине

2.2.1 Методические материалы, используемые для текущего контроля знаний по дисциплине

Наименование оценочного средства	Краткая характеристика оценочного средства	Представление оценочного средства в фонде
Контрольный опрос	Контрольный опрос – это метод оценки уровня освоения компетенций, основанный на непосредственном (беседа, интервью) или опосредованном (анкета) взаимодействии преподавателя и студента. Источником контроля знаний в данном случае служит словесное или письменное суждение студента	Примерный перечень вопросов к зачету Вопросы, выносимые на самостоятельное изучение Задания для самостоятельной работы
Собеседование	Собеседование – это один из методов контрольного опроса, представляющий собой относительно свободный диалог между преподавателем и студентом на заданную тему	Примерный перечень вопросов к зачету Вопросы, выносимые на самостоятельное изучение Задания для самостоятельной работы
Реферат (презентации)	Продукт самостоятельной работы обучающегося, представляющий собой краткое изложение в письменном виде полученных результатов теоретического анализа определенной научной (учебно-исследовательской) темы, где автор раскрывает суть исследуемой проблемы, приводит различные точки зрения, а также собственные взгляды на нее	Темы рефератов (презентаций)
Эссе	Средство, позволяющее оценить умение обучающегося письменно излагать суть поставленной проблемы, самостоятельно проводить анализ этой проблемы с использованием концепций и аналитического инструментария соответствующей дисциплины, делать выводы, обобщающие авторскую позицию по поставленной проблеме	Тематика эссе
Самостоятельное решение задач	Метод, при котором обучающиеся приобретают навыки творческого мышления, самостоятельного решения проблем теории и практики.	Типовые задания
Лекция-беседа	Диалогический метод изложения и усвоения учебного материала. Лекция-беседа позволяет с помощью системы вопросов, умелой их постановки и искусного поддержания диалога воздействовать как на сознание, так и на подсознание обучающихся, научить их самокоррекции	Методика проведения лекции-беседы

Наименование оценочного средства	Краткая характеристика оценочного средства	Представление оценочного средства в фонде
Интерактивное решение задач	Метод модерации, при котором при решении задач принимают участие все обучающиеся под руководством преподавателя-модератора	Методика проведения интерактивного решения задач Типовые задания
«Мозговой штурм»	Метод модерации стимулирования творческой активности	Методика проведения «мозгового штурма» Примерный перечень вопросов к зачету и экзамену Задания для самостоятельной работы
Работа в малых группах	Метод, направленный на участие обучающихся в работе, развитие навыков сотрудничества, межличностного общения	Методика организации работы в малых группах Типовые задания

2.2.2 Задания для самостоятельной работы

Тема 1.2: Стандартизация и классификация материалов.

Презентация «Технологии строительных материалов, которые изменят наше будущее»»

Ответить на вопросы:

1. Современные тенденции развития материальной базы и производства новых материалов.

2. Перечислите основные новейшие направления применения материалов в архитектуре и дизайне.

3. Каковы главные характерные особенности физической и моральной долговечности современных материалов?

4. Чем определяется экологическая чистота отделочных материалов и изделий на их основе?

Тема 2.1: Основы производства материалов из древесины.

Решение типовых задач:

Задача 1: Определить, во сколько раз дуб прочнее сосны, если известно, что предел прочности

сжатия вдоль волокон образца сосны с влажностью 17 % составляет 50,5 МПа, а усилие, при котором разрушается образец дуба стандартной влажности, равно 2900 кгс.

Задача 2: Определите предел прочности древесины на сжатие поперек волокон при влажности 40 %, если известно, что при влажности 33 % он составляет 13 МПа.

Задача 3: Определить, какое количество сосновых досок размером 600 × 20 × 4 см можно

полностью пропитать водным раствором 3 % антисептика NaF в количестве 550 л при пористости

древесины 60 %.

Тема 2.2: Свойства древесных материалов.

Написание эссе: «Свойства, роль и место древесных материалов в создании предметных, ландшафтных и декоративных форм».

Тема 2.3: Номенклатура древесных материалов.

Презентация: «Номенклатура материалов и изделий из древесины, их краткая характеристика».

Тема 3.1: Основы производства материалов из природного камня.

Реферат по одной из предложенных тем:

- «Исторические сведения о материалах из природного камня»
- «Сырье для производства материалов из природного камня: изверженные породы»
- «Сырье для производства материалов из природного камня: осадочные породы»
- «Сырье для производства материалов из природного камня: видоизмененные породы»
- «Основы технологии: добыча, обработка резанием, скалыванием, шлифованием»

Тема 3.3: Номенклатура материалов из природного камня.

Составление структурированной таблицы «Применение различных видов камня в строительстве: назначение, вид материалов и изделий из природного камня, рекомендуемые горные породы».

Тема 4.3: Номенклатура керамических материалов.

Презентация «Керамические материалы и изделия. Классификация, состав, структура, свойства и способы производства».

Ответить на вопросы:

- Какая сторона полых изделий считается лицевой?
- Чем отличаются технические требования, которые предъявляются к фарфоровой посуде от требований, предъявляемых к фаянсовой посуде?
- Какие основные принципы лежат в основе определения сорта керамической посуды?

Тема 5.1: Основы производства стеклянных и других минеральных расплавов.

Ответить на вопросы:

1. Из каких сырьевых материалов изготавливают стекло?
2. Каковы основные технические свойства стекла?
3. Перечислите виды листового стекла.
4. Что такое ситаллы и шлакоситаллы, каковы их свойства?

Тема 5.3: Номенклатура изделий из стекла и минеральных расплавов.

Создание графического эскиза лампы из стекла.

Создание эскиза лампы из стекла в цвете.

Реферат «Стекло. Методы получения и свойства».

Тема 6.1: Основы производства металлических материалов.

Эссе: «Металлы и их применение в дизайне».

Тема 6.2: Свойства металлических материалов.

Презентация: «Металлы. Эксплуатационно - технические свойства металлических материалов: плотность, твердость, прочность, пластичность, теплопроводность, коррозионная стойкость».

Тема 6.3: Номенклатура материалов из чугуна, стали других сплавов.

Ответить на вопросы:

1. Дайте определение чугуна. Назовите его химический состав.
2. В чем отличие конструкционного чугуна от стали?
3. По каким принципам производится классификация чугунов?
4. В чем сущность технологии получения ковкого чугуна?
5. Технология получения высокопрочного чугуна.
6. Маркировка серого, ковкого, высокопрочного чугунов.
7. Назовите основные виды легированных чугунов и их назначение.

Заполните таблицу: «Основные виды чугунов».

Тема 7.3: Свойства материалов на основе минеральных вяжущих.

Презентация: «Применение полимеров в дизайне интерьера».

Тема 8.2: Свойства материалов на основе полимеров.

Реферат: «Самоорганизация в полимерных системах и дизайн функциональных материалов».

Тема 8.3: Номенклатура и область применения материалов на основе полимеров.

Дискуссионная тема «Эстетичность полимеров в дизайне предметов быта».

Тема 9.1: Материалы в русской исторической литературе.

Презентация по одной из предложенных тем:

- «Архитектура Владимирской Руси в XII-XIII в.в.».
- «Архитектура Новгорода в X-XIV в.в.».
- «Архитектура Московского государства в XII-XIV в.в.».
- «Архитектура Российской империи XVIII в.».
- «Архитектура Российской империи XIX в.».
- «Выдающиеся архитекторы СССР».
- «Архитектура Приенисейской Сибири в XVII – XX вв.».
- «Творчество К.Мельникова».

2.2.3 Типовые задания

Задание 1:

Ответить на вопросы:

- Что такое строительные материалы? Каково их назначение?
- Свойства строительных материалов.
- От чего зависят водопоглощение, водопроницаемость и теплопроводность материалов?
- Какие строительные материалы должны обладать определенной воздухо-, газо- и паропроницаемостью?
- Какие материалы используют для повышения огнестойкости материалов?

Задание 2: создать презентацию с подборкой различных материалов, используемых в рекламе, опираясь на эстетические характеристики материалов: цвет, фактура, форма, рисунок.

Задание 3: Собрать различные виды бумаги. Составить небольшой каталог.

Задание 4: Собрать примеры продукции с различными видами нанесения. Составить небольшой каталог.

Задание 5: разработать рекламную конструкцию для эксплуатации в определенных условиях, учитывая свойства материалов и способы нанесения.

Задание 6: Разработать эскиз декоративной плоскости из дерева. Графическая техника свободная Масштаб 1:25 Формат листа А4

Тема: «Напольная мозаика».

Примеры:



Задание 7: Разработка эскиза изделия из камня (в т.ч. Драгоценные камни) Графическая техника свободная Масштаб: свободный. Формат листа А4

Тема: «Элементы интерьера».

Примеры:



Задание 8: Разработка эскиза декоративного элемента интерьера с покрытием из керамической мозаики.

Тема: «Элементы интерьера».

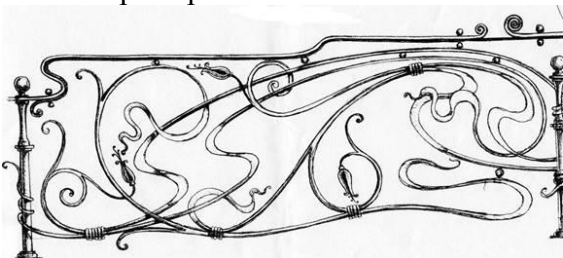
Примеры:



Задание 9: Разработка эскиза изделия из металла. Графическая техника свободная
Масштаб: свободный. Формат листа А4

Тема: «Элементы интерьера».

Примеры:



Задание 10: Создание декоративного элемента из проволоки (дерево «бонсай»)
Пример:



Задание 11:

Тема: «Виды обоев их свойства и применение»

1. Рассмотреть различные образцы обоев, и определить к какому типу они относятся. Выбрать образцы обоев для комнат различного назначения.

2. Наклеить образцы обоев в альбом.

Задание 12:

Тема «Определение средней плотности образцов правильной формы»

Средней плотностью называют отношение массы тела - m , (г, КГ), к занимаемому им объему в естественном состоянии, вместе с порами и пустотами - V , (см³, м³).

$$\rho = m/V,$$

где m — масса образца, кг;

V — объем образца, м³.

Оборудование.

Технические весы с разновесами, штангенциркуль, линейка.

Ход работы.

Образцы разных материалов правильной формы высушивают и взвешивают с точностью до 0,1 г, если они весят менее 500 г, и до 1г, если они весят более 500г. Измеряют штангенциркулем в зависимости от формы их среднюю длину - L , ширину - b , высоту - h , или диаметр - d , с точностью до 0,1 мм и определяют последовательно их площадь - S , объем - V , среднюю плотность - ρ_m .

Таблица - Результаты испытаний

Название материала	Средние значения, см				S см ²	V см ³	m г	P _м г/см ³	P _м кг/м ³
	L	b	h	d					
1									
2									
3									
4									

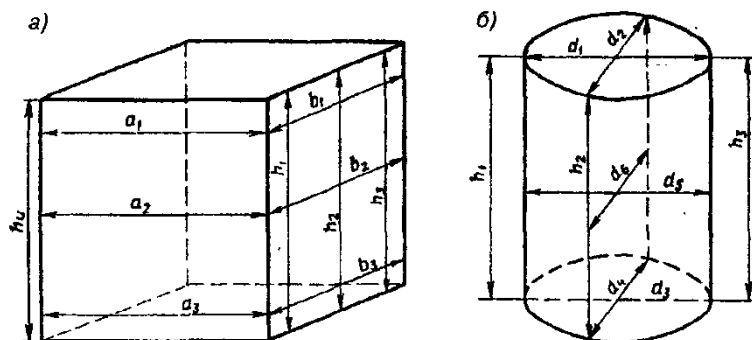


Рисунок 1. Схема измерения объема образца
а – кубической формы; б – цилиндрической формы.

Объем образца V , см^3 , имеющего вид куба или параллелепипеда, вычисляют по формуле:

$$V = a_{\text{ср}} b_{\text{ср}} h_{\text{ср}}$$

где $a_{\text{ср}}$, $b_{\text{ср}}$, $h_{\text{ср}}$, - средние значения размеров граней образца, см.

Объем образца V , см^3 цилиндрической формы вычисляют по формуле:

$$V = (\pi d_{\text{ср}}^2 h_{\text{ср}}) / 4,$$

где $\pi = 3,14$;

$d_{\text{ср}}$ - средний диаметр цилиндра, м;

$h_{\text{ср}}$ - средняя высота цилиндра, м.

Задание 13:

Тема «Определение водопоглощения кирпича насыщением в воде при температуре 15-20 градусов Цельсия»

Водопоглощением называют способность материала впитывать и удерживать в порах воду.

Определяют водопоглощение *по* массе и по объему в процентах (%).

$$V_{\text{мас.}} = (m_1 - m) / m * 100 \%$$

где m - масса сухого образца, г.;

m_1 - масса образца насыщенного водой, г.;

V - объем образца, см^3 .

Водопоглощение определяют для различных материалов в соответствии с действующими ГОСТами. Для стеновых и облицовочных материалов (кирпича) - по ГОСТ 7025-78*. Определяют только водопоглощение по массе.

Оборудование.

Торговые циферблатные весы, ванна с гидрозатвором, сушильный шкаф с электронным блоком.

Ход работы.

Целый кирпич или его половинку высушивают до постоянной массы при 105-110 °С и взвешивают, определяя m , г. Сухие образцы укладывают в сосуд с водой на решетку в один ряд так, чтобы вода покрывала их и была выше на 2-10см, выдерживают в течении 48 ч., вынимают, обтирают влажной тканью и опять взвешивают, определяя m_1 г.

Водопоглощение вычисляют как среднее арифметическое из результатов испытания трех образцов.

Таблица - Результаты испытаний

№	Наименование материала	m , г	m_1 , г	$V_{\text{мас.}}$, %
1.				
2.				
3.				

Задание 14.

Тема «Визуальное ознакомление со строением разных древесных пород и пороками древесины.»

Дерево широко используют в строительстве для возведения стен, крыши, кровли, полов; из него изготавливают двери, оконные блоки, встроенные детали, мебель; кроме того - железнодорожные шпалы, телефонно-телеграфные опоры, тару, древесностружечные плиты и др. Древесина может иметь пороки, ухудшающие ее качества.

Наглядные пособия.

Коллекция образцов древесины, коллекция пороков древесины, ГОСТ 2140-81* «Пороки древесины, классификация и определение, способы измерения».

Ход работы.

1. Ознакомление с общими сведениями о дереве. Рисунок строения дерева.

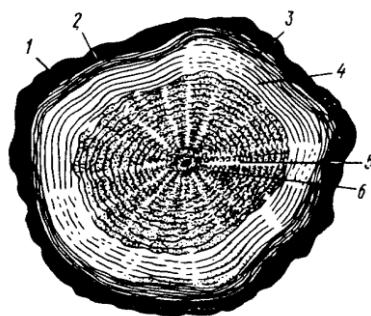
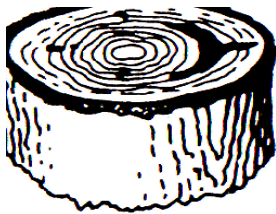
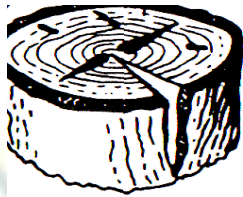


Рисунок -Торцовый разрез ствола дерева

1 - кора; 2 — луб; 3 - камбий; 4 - заболонь; 5 - ядро; 6 – сердцевина.

2. Визуальное ознакомление с образцами различных пород из коллекции.
3. Ознакомление с видами пороков древесины

<i>Пороки древесины</i>	<i>Рисунок</i>
<p>Косослой (рис., а) представляет собой виллообразное расположение волокон древесины. Он значительно снижает качество пиломатериалов. Косослойная древесина обладает повышенной величиной усушки и способна в большей степени к короблению.</p>	<p>а)</p> 
<p>Свилеватость (рис., б) древесины характеризуется путаным или редко волнистым расположением волокон. Она чаще всего встречается у лиственных пород, преимущественно в комлевой части ствола. Свилеватость снижает прочность древесины при сжатии, изгибе и растяжении, а также затрудняет обработку древесины (сгорание) вследствие возникновения выдиров и отщепов.</p>	<p>б)</p> 
<p>Крень (рис., в) представляет собой резкое утолщение летней древесины годовичного слоя со значительным повышением его твердости на более узкой стороне и смещением сердцевины. Степень этого порока определяется в процентах по отношению к общей площади торца.</p>	<p>в)</p> 
<p>Двойная сердцевина (рис. б, г) представляет собой ясно видимые в поперечном разрезе ствола дерева две сердцевины. Снаружи древесного ствола обе сердцевины окружены сплошными кольцами годового слоя. Этот порок затрудняет переработку (распиловку) древесины, увеличивает количество отходов и склонность ее к растрескиванию.</p>	<p>г)</p> 
<p>Метик представляет собой продольные трещины, видимые на торце дерева и идущие от комля дерева вверх и от центра до поверхности ствола.</p>	

<p>Отлуп - внутренняя трещина, идущая по годовому слою и распространяющаяся на некотором протяжении вдоль сортамента.. Отлуп образуется под влиянием напряжений, возникающих под воздействием ветра и мороза. Нарушая цельность древесины в пиломатериалах, отлуп понижает их сортность.</p>	
<p>Морозобоина - наружная радиальная трещина, возникающая зимой при резком охлаждении ствола. Она чаще всего располагается в комлевой части ствола и идет на значительную глубину до сердцевины. Нарушая условность древесины и изменяя форму ствола, она может понижать сортность и выход пиломатериалов.</p>	

Задание 15.

Тема «Визуальное ознакомление с образцами горных пород»

Горные породы - камневидные тела, состоящие из одного или нескольких минералов, залегающие в поверхности земной коры.

Минералы - природные химические соединения. Их в природе насчитывается более 2000, но в образовании горных пород участвуют около 50. их называют породообразующими минералами. Например: горная порода гранит состоит из минералов - кварца, полевого шпата, слюды.

Горные породы в зависимости от условий их образования делят на магматические, осадочные, метаморфические.

1. Магматические породы:

1.1. *интрузивные*: граниты, диориты, габбро, лабрадорит, сиениты (глубинные);

1.2. *эффузивные*: порфиры, диабаз, базальт, трахит, пемза, вулканические и туфы и др. (изверженные).

2. Осадочные породы:

2.1. *обломочные*: валуны, галька, гравий, пески, глины;

2.2. *химические осадки*: гипс, ангидрид, мирабилит;

2.3. *осадочные породы органического происхождения*: известняки, мел, известняковый туф, мергель, доломит, магнезит, диатомит, трепел, опока.

3. Метаморфические породы:

3.1. глинистые сланцы, кварциты, мрамор.

Оборудование.

Коллекция минералов и горных пород.

Ход работы.

Визуальное ознакомление с образцами важнейших горных пород. Определение названий и главных свойств некоторых пород путем сравнения их с изображениями на цветных вкладках, описанием и таблицами в учебнике.

Таблица - Результаты испытаний:

	Наименование породы	К какой группе относится	Цвет	Структура	Породообразующие минералы	ρ кг/м ³	R МПа
1.							
2.							
3.							
4.							

	Наименование породы	К какой группе относится	Цвет	Структура	Породообразующие минералы	ρ кг/м ³	R МПа
5.							
6.							
7.							
8.							
9.							

Приложение А

Таблица А.1. - Характеристика минералов горных пород

Минерал	Структура	Твердость	Цвет	Истинная плотность г/см ³	Другие характерные признаки	Условия нахождения в природе
Каолин	Аморфная, зернистая	1	Белый, желтоватый	2,5	Излом землистый, материал легко рассыпается, жирный на ощупь	В чистом виде
Гипс	Кристаллическая, зернистая, бывает пластинчатой и волокнистой	1,5-2	Белый, желтоватый Белый, желтоватый, розовый	2,2	Прозрачные кристаллы, материал иногда волокнистый, хрупкий	То же
Мусковит	Кристаллическая, листовая	1,5-2,5	Серебристый, белый, светло-желтый	2,8	Расщепляется на тончайшие прозрачные листочки большой упругости	В граните, сиените, гнейсе
Биотит	Кристаллическая, листовая	2-3	Черный, бурый, темно-зеленый	2,8	Расщепляется на тонкие неломкие листочки	То же
Кальцит	Кристаллическая, кристаллическая и зернисто-кристаллическая	3	Белый, желтый, серый	2,6	Прозрачен, при ударе распадается на ромбические кристаллы, вскипает в холодном растворе	В известняках, мраморах и других карбонатных породах
Доломит	Кристаллическая, листовая	3,5	Белый, серый	2,8	В растворе соляной кислоты	То же

					вскипает только в порошкообразном состоянии при подогреве	
Авгит	Кристаллическая.	5-6	Черный и темно-зеленый	3,4	Просвечивает ; блеск стеклянный	В магматических породах
Роговая обманка	Кристаллическая	5-6	Черный и зелено-бурый	3,1	Отчетливая спайность в одном направлении	То же
Ортоклаз	Кристаллическая	6	Белый, серый, розовый, красный	2.5	На плоскостях спайности стеклянный блеск	В граните, сиените, гнейсе
Кварц	Кристаллическая	7	Бесцветный белый, серый, черный, фиолетовый	2,6	Излом раковистый, острый	То же

Приложение Б

Таблица Б.1. - Основные свойства некоторых горных пород

Порода	Цвет	Минералы, входящие в состав породы	Структура породы	Средняя плотность, кг/м ³	Предел прочности при сжатии, МПа
Гранит	Серый, голубовато-серый, розовый и темно-красный	Кварц, полевой шпат, слюда	Кристаллическая	2500—2800	100—250
Диорит	Серо-зеленый до темно-зеленого	Полевой шпат, роговая обманка	Кристаллическая	2700—2900	150—300
Габбро	Серый до черного	Полевой шпат, авгит, оливин, слюда	Кристаллическая	2800—3100	200—350
Лабродорит	Темный	Полевой шпат, авгит, оливин, Лабрадор	Кристаллическая	2600—2900	150—250
Диабаз	Серый до темно-серого	Полевой шпат, авгит	Кристаллическая, мелкозернистая	2800-2900	200—300
Базальт	Темный, черный	Полевой шпат, авгит	Скрытокристаллическая	2900-3300	200—400

Порода	Цвет	Минералы, входящие в состав породы	Структура породы	Средняя плотность, кг/м ³	Предел прочности при сжатии, МПа
Известняк	Серый, желтый	Кальцит	Плотная, аморфная. Частично-кристаллическая	1800—2600	50—150
Песчаник	Белый до темного	Кварц.	Зерна кварца соединены глиной	2300—2600	80—300
Мрамор	Серый, белый, голубовато-серый, розовый и темны	Кальцит и доломит	Зернисто-кристаллическая	2600—2800	100—300
Кварцит	Белый до темно-вишневого	Кварц.	Зерна кварца соединены природным цементом	2500—2700	300—400

Задание 16.

Тема «Определение воздушной усадки глин»

При высушивании глиняная масса теряет воду и, уплотняясь, сокращается в объеме, т.е. дает воздушную усадку. Различают линейную и объемную усадку в %.

Чаще всего для характеристики глин пользуются линейной усадкой.

$$L_{\text{воз}} = (1_0 - 1_1 / 1_0) * 100$$

где 1_0 и 1_1 - размеры образца до и после сушки, мм.

Оборудование:

Стекло, формочка, шпатель, сушильный шкаф, штангенциркуль, сито № 1, ступка.

Ход работы:

Сухую глину в количестве около 100 г. измельчают в ступе и просеивают на сите. Добавляя в нее воду и тщательно перемешивая шпателем, готовят тесто нормальной рабочей консистенции, т.е. чтобы оно не прилипло к тыльной стороне руки, но легко формовалось. Тесто раскатывают в пласт толщиной 10мм и формочкой или ножом, предварительно смазанной маслом, вырезают образцы, размерами 50*50 мм. Образцы аккуратно укладывают на стеклянные пластинки и по диагоналям, концами штангенциркуля раздвинутого на 50 мм, наносят метки. Образцы нумеруют. Плитки накрывают листом бумаги и сушат на воздухе 2-4 суток. Окончательно их высушивают в Сушильном шкафу до постоянной массы. Плитки охлаждают, измеряют расстояние между метками и определяют воздушную усадку по формуле, как среднее арифметическое.

Таблица - Результаты испытаний (в миллиметрах)

№ опыта	1_0	1_1	$L_{\text{воз}}$
1.			
2.			
3.			

Задание 17.

Тема «Определение нормальной густоты цементного теста»

Цементным тестом называют смесь цемента с водой.

Нормальной густотой цементного теста считают такую консистенцию, при которой персти прибора Вика, погруженный в кольцо, заполненное тестом, не доходит на 5-7 мм. до пластинки, на которой установлено кольцо.

Нормальную густоту цементного теста характеризуют количеством воды за творения,

выраженным в процентах от массы.

Оборудование:

Прибор Вика, торговые циферблатные весы, сферическая чаша, секундомер, стандартная лопатка, мерный цилиндр.

Ход работы:

Перед началом испытания проверяют, свободно ли опускается стержень прибора Вика, а также нулевое показание прибора. Кольцо и пластинку смазывают тонким слоем машинного масла.

Отвешивают 400 г. цемента, высыпая в чашу, предварительно протертую влажной тканью. Затем делают в цементе углубления, в которое вливают в один приём воду; для первого затворения берут 80-120 мл, воды. Углубление засыпают цементом и через 30 с. после приливания воды сначала осторожно перемешивают, а затем энергично растирают тесто лопаткой. Продолжительность перемешивания и растирания составляет 5 мин. с момента приливания воды.

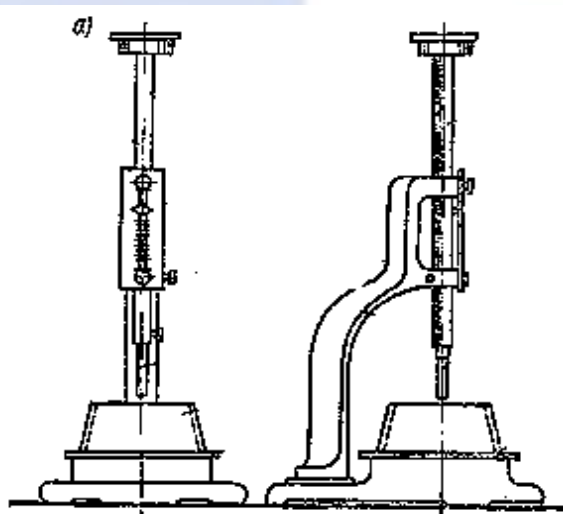
После окончания перемешивания кольцо быстро наполняют в один приём цементным тестом и 5-6 раз встряхивают его, постукивая пластинку о твердое основание. Избыток теста срезают ножом. Приводят пестик прибора в соприкосновение с поверхностью теста в центре кольца и закрепляют стержень стопорным устройством. Включая секундомер, быстро опускают зажимной винт, давая стержню с пестиком свободно опускаться в тесто. Через 30 сек. производят отчет погружения по шкале.

Густота цементного теста считается нормальной, если пестик не доходит до пластинки на 5-7 мм. При несоответствующей консистенции цементного теста изменяют количество воды.

Количество воды при этом выражают в процентах по отношению к массе цемента с точностью до 0,25 %.

Таблица - Результаты испытаний

№ опыта	Навеска цемента в гр.	Количество воды мл.	Показания прибора	Нормальная густота, %	Примечания
1					
2					
3					



Прибор Вика

Задание 18. По техническим требованиям ГОСТ 10178-76* марку цемента устанавливают по показаниям предела прочности при изгибе и сжатии образцов-балочек размером 40*40*160 мм, изготовленных из пластичного цементного раствора 1/3 по массе (одна часть цемента и три части песка), определение марки цемента по ГОСТ 10178-76*

Наименование цемента	Марка цемента	Предел прочности при изгибе в возрасте, суток		Предел прочности при сжатии в возрасте, суток	
		3	28	3	28
Портландцемент и портландцемент с минеральными добавками	400 500	-	55 60 62	-	400 500
	550 600	-	65	-	550 600
		-		-	
		-		-	
Быстротвердеющий портландцемент	400 500	40 50	55 60	250 280 280	400 500
Шлакопортландцемент	300 400 500	-	45	-	300 400 500
		-	55	-	
		-	60	-	
Быстро твердеющий шлакопортландцемент	400	35	55	200	400

Через 28 дней твердения образцы-балочки размером 4x4x16 см, изготовленные:

- 1) из портландцемента,
- 2) гидрофобного портландцемента,
- 3) сульфатостойкого портландцемента,
- 4) шлакопортландцемента,

5) сульфатостойкого пуццоланового цемента имели средние прочности при изгибе (среднее арифметическое из двух наибольших результатов испытания). Средняя прочность при сжатии (среднее арифметическое из четырех наибольших результатов испытания половинок балочек):

При изгибе	При сжатии
1. 68 кг/см ²	430 кг/см ²
2. 43 кг/см ²	310 кг/см ²
3. 53 кг/см ²	295 кг/см ²
4. 32 кг/см ²	189 кг/см ²
5. 36 кг/см ²	230 кг/см ²

Определить марки цемента.

Каковы свойства материалов после процесса твердения?

Задание 19.

2.3 Типовые контрольные задания, используемые для промежуточной аттестации по дисциплине

2.3.1 Примерный перечень вопросов к экзамену по дисциплине

1. Архитектура и строительные материалы, их взаимосвязь.
2. Эксплуатационно-технические свойства строительных материалов.
3. Эстетические характеристики строительных материалов.
4. Стандартизация, унификация и типизация материалов.
5. Единый классификационный признак разделения строительных материалов на группы.
6. Группы древесных пород: хвойные и лиственные. Краткие исторические сведения.
7. Эксплуатационно-технические свойства древесных материалов.

8. Эстетические характеристики древесных материалов
9. Круглые лесоматериалы; пиломатериалы.
10. Фрезерованные изделия; шпон: клеенные полуфабрикаты, их свойства и применение.
11. Древесные материалы на основе отходов: обои бумажные; древесные пластики, их свойства.
12. Области применения древесных материалов
13. Краткие исторические сведения о материалах из природного камня.
14. Сырье для производства материалов из природного камня: изверженные породы, осадочные породы, видоизмененные породы.
15. Основы технологии производства материалов из природного камня: добыча, обработка резанием, скалыванием, шлифованием.
16. Эксплуатационно-технические свойства природных каменных материалов.
17. Эстетические характеристики природного камня.
18. Области применения материалов из природного камня.
19. Основные технологические операции при производстве керамических материалов.
20. Эксплуатационно-технические свойства керамических материалов. Эстетические характеристики керамических материалов.
21. Блоки, камни, кирпичи из керамических материалов. Плитки, черепица для кровли, санитарно-технические изделия из керамики.
22. Области применения керамических материалов.
23. Характеристика свойств керамических материалов, экономические и экологические характеристики изделий из керамики.
26. Основные технологические операции при производстве стеклянных и других минеральных расплавов.
27. Эксплуатационно-технические свойства материалов из стекла. Эстетические характеристики материалов из стекла.
28. Светопрозрачные материалы и изделия из минеральных расплавов.
29. Области применения материалов из стекла и минеральных расплавов.
30. Основные сырьевые компоненты материалов из стекла и минеральных расплавов. Основные технологические операции при производстве металлов и сплавов.
31. Методы получения и обработки изделий из металлов и сплавов: литье, обработка давлением и резанием, термообработка.
32. Эксплуатационно-технические свойства металлических материалов из металлов и сплавов: плотность, твердость, прочность, пластичность, теплопроводность, коррозионная стойкость.
33. Эстетические характеристики металлических материалов.
34. Строительные материалы из чугуна, стали, цветных металлов и сплавов.
35. Области применения металлических материалов.
36. Сырье для получения минеральных вяжущих.
37. Основные технологические операции при производстве минеральных вяжущих.
38. Свойства минеральных вяжущих.
39. Виды заполнителей, упрочняющие волокнистые компоненты, арматура.
40. Эксплуатационно-технические свойства материалов на основе минеральных вяжущих.
41. Эстетические характеристики материалов на основе минеральных вяжущих.
42. Области применения искусственных каменных материалов на основе минеральных вяжущих.
43. Классификация полимеров. Основные сырьевые компоненты и способы получения синтетических полимеров.
44. Основы технологии: дозировка, перемешивание, формование, отделка лицевых поверхностей.

- 45. Эксплуатационно-технические свойства материалов на основе полимеров.
- 46. Эстетические характеристики конструкционно-отделочных и отделочных материалов на основе полимеров.
- 47. Материалы в русской исторической архитектуре.
- 48. Традиции и особенности применения материалов в русской архитектуре.

